



Registron

Uputstvo za održavanje i eksploataciju

1 Sadržaj

1 Sadržaj.....	2
2 Uvodne napomene.....	4
3 Ograničenje odgovornosti.....	4
4 Opis sistema.....	5
4.1 Preporučena konfiguracija računara.....	5
4.2 Audio hardver.....	5
4.3 Interfejs.....	5
5 Način rada i mogućnosti sistema.....	6
5.1 Kapacitet sistema.....	6
5.2 Organizacija i pretraživanje snimaka.....	6
5.3 Razumljivost snimaka.....	6
5.4 Nadgledanje toka snimanja.....	6
5.5 Podela snimljenog materijala na snimke.....	6
6 Tehničke karakteristike uređaja RC3-Registofon.....	7
6.1 osnovni delovi uređaja.....	7
6.2 osnovne mogućnosti uređaja.....	7
6.3 dodatne mogućnosti govornog automata - opciono.....	7
6.4 konfiguracija računara koji se koristi u uređaju.....	8
6.5 interfejs za priključenje telefonskih i signala sa radio stanice.....	8
6.6 aktiviranje snimanja.....	8
6.7 tip zapisa.....	8
6.8 reprodukcija.....	8
6.9 podela memorijskog prostora - tri nezavisne i funkcionalno odvojene celine.....	9
6.10 organizacija i kapacitet prostora za smeštanje snimljenog materijala.....	9
6.11 pretraživanje snimljenog materijala uz mogućnost reprodukcije.....	9
6.12 nadgledanje toka snimanja.....	9
6.13 izveštaji o radu uređaja.....	9
6.14 brisanje snimljenog materijala obavlja isključivo program uređaja.....	10
6.15 zaštita od neovlašćenog pristupa.....	10
6.16 dijagnostika i nadgledanje rada uređaja.....	10
6.17 alarmna jedinica - opciono.....	10
6.18 uređaji se mogu preko Ethernet interfejsa povezati u mrežu koja omogućava.....	11
6.19 napajanje računara i interfejsa.....	11
6.20 besprekidno napajanje – opciono.....	11
6.21 dodatne mogućnosti uvedene prema zahtevima posebnih korisnika.....	11
6.22 primenjeni hardware i software.....	11

7	Opis spoljne priključne jedinice - interfejsa.....	12
7.1	Tipovi signala.....	12
7.2	Mikroračunarska ploča.....	12
7.3	Filtarska ploča.....	13
7.4	Konfigurisanje interfejsa.....	13
8	Raspored signala na konektorima interfejsa.....	17
8.1	Konektori za priključenje ulaznih signala.....	17
8.2	Konektori za povezivanje interfejsa sa audio karticom računara.....	17
8.3	Konektori za serijsku komunikaciju prema računaru.....	18
8.4	Konektori za povezivanje alarmne jedinice.....	18
8.5	Konektori na modulima za napajanje unutar interfejsa.....	19
9	Filtarska ploča.....	20
10	Održavanje - osnovni delovi.....	23
10.1	Priključna jedinica – interfejs i alarmna jedinica.....	23
11	Održavanje računara.....	23
11.1	Održavanje hardvera računara.....	23
11.2	Održavanje softvera.....	24
12	Održavanje - besprekidno napajanje sa baterijama.....	24

2 Uvodne napomene

Proizvod je koncipiran tako da omogućava laku upotrebu i pristup svim funkcijama. Takođe, realizovane su sve funkcije i mogućnosti postojećih sličnih proizvoda na tržištu. Tokom razvoja usvajani su svi zahtevi i predlozi naručilaca u cilju bolje funkcionalnosti i upotrebljivosti proizvoda.

Ukoliko ovaj sistem ne ostvaruje sve Vaše potrebe, otvoreni smo za eventualne modifikacije ili ugradnju dodatnih funkcija prema Vašim zahtevima.

3 Ograničenje odgovornosti

Ne snosimo odgovornost za neispravan rad sistema u slučaju:

- servisiranja sistema od strane neovlašćenog servisnog osoblja.
- korišćenja funkcija sistema na drugačiji način od onog opisanog u Uputstvu za korišćenje
- dodavanja u sistem softvera ili hardvera koji nije odobren
- promene funkcija operativnog sistema računara
- pokušaja namernog zaobilaženja/uklanjanja sigurnosnih funkcija sistema
- pokušaja namernog ugrožavanja integriteta podataka

4 Opis sistema

Registروفон je digitalni uređaj koji služi za registrovanje i snimanje razgovora koji se obavljaju preko telefonske linije ili radio-stanice. Sistem obuhvata:

- Računar sa audio hardverom i pripadajućim softverom za snimanje/reprodukciju/arhiviranje snimljenih razgovora
- Interfejs za povezivanje računara sa telefonskim linijama ili radio stanicama
- (opciono) Alarmne jedinice za praćenje rada uređaja za snimanje
- (opciono) Besprekidno napajanje

Sistem omogućava snimanje govornih informacija sa maksimalno 32 ulazna kanala.

4.1 Preporučena konfiguracija računara

Potrebna konfiguracija računara zavisi od broja kanala koje registروفон snima i dodatnih zahteva korisnika.

Preporučena osnovna konfiguracija računara je: procesor Intel Pentium IV, 1 GB RAM, HDD najmanje 20 GB po kanalu i sistem za arhiviranje (dodatni HDD, CD/DVD pisač, memorijska kartica, USB disk).

4.2 Audio hardver

Interfejs se povezuje na računar kablom koji vodi obrađene audio signale od interfejsa do 8-kanalne audio kartice u računaru.

Audio kartica može biti bilo koja od standardnih kartica. U ovom trenutku se u uređaje sa brojem kanala 8, 16, 24 i 32 ugrađuju 8-kanalne kartice iz familije Terratec Producer, dok se za uređaje koji imaju 12 kanala uz 8-kanalne kartice ugrađuju dve 2-kanalne ili jedna 4-kanalna audio kartica kako bi se dobio željeni broj kanala.

Još jednom naglašavamo da se na računar dovode isključivo audio signali, dok se sav neophodni hardver za interfejs prema liniji, detekciju stanja i obradu signala nalazi u interfejsu.

4.3 Interfejs

Interfejs se sastoji od mikroprocesorskog dela i filtarskog dela:

- mikroprocesorski deo je u obliku matične ploče sa konektorima za postavljanje linijskih modula (za detekciju dizanja slušalice i signala RING kod telefonskih linija) i Caller ID modula.
- filtarski deo služi za galvansko razdvajanje prema računaru, za osnovno filtriranje 340 – 3400Hz i pojačavanje signala

Svi kanali na interfejsu su univerzalni, sva podešavanja se obavljaju postavljanjem kratkospojnika i odgovarajućih modula.

Praktično možemo razlikovati tri osnovne grupe signala koji se mogu priključiti na interfejs:

- telefonska linija - dizanje slušalice se detektuje kao pad jednosmernog napona na liniji. Na linijskom modulu se kratkospojnikom određuje da li je napon baterije 24VDC ili 48VDC (i veći). RING signal je učestanosti 25Hz, 40-140 VAC.
- telefonska linija bez jednosmernog napona i standardni radio (Motorola mobilna/fiksna radio stanica tipa GM ili CM). Signal sa linije/radio stanice se snima kao direktan audio signal. U ovom slučaju nije potreban linijski modul već signal ide direktno na filtarsku ploču.
- specijalni audio/radio ulazi – signali sa posebnim zahtevima za filtriranje. Svaki interfejs raspolaže bar jednim kanalom (16-kanalni i 24-kanalni imaju po dva) opremljenim univerzalnim filtrom nepropusnikom učestanosti 2280Hz / 2800Hz koji se prema potrebi može uključiti ili isključiti. Ovi kanali se kratkospojnicima mogu konfigurisati kao: standardni kanal, filtrirani 2280Hz ili filtrirani 2800Hz.

Signalizacija događaja na ulaznim linijama se od interfejsa do računara prenosi serijskom komunikacijom, posebnim kablom koji se priključuje na serijski port računara.

5 Način rada i mogućnosti sistema

Računar dobija audio signal sa interfejsa. Audio hardver računara dalje konvertuje audio signal u digitalnu informaciju koju preuzima program i određuje da li signal sadrži korisni sadržaj. Zatim se snimci zapisuju na hard disk računara, organizovani po kanalima i datumu snimanja. Svaki snimak sadrži informaciju o vremenu snimanja.

Kada je puni kapacitet hard diska računara iskorišćen, vrši se automatsko brisanje najstarijih snimaka da bi se oslobodio prostor za zapisivanje novih. Za trajno smeštanje snimaka od interesa koristi se arhiviranje - prebacivanje željenih snimaka u arhivu. Razlikujemo internu arhivu, koja se nalazi na hard disku računara, i spoljnu arhivu, na nekom medijumu za arhiviranje većeg kapaciteta.

5.1 Kapacitet sistema

Snimci na jednom kanalu zauzimaju 6MB na hard disku računara za 1 sat snimanja. Pri standardnoj konfiguraciji sistema, pri kontinualnom snimanju, minimalno vreme čuvanja snimaka je 130 dana. Kontinualno snimanje znači puno opterećenje sistema, tj. 24 sata neprekidnih razgovora. U realnim uslovima eksploatacije zauzetost linija se kreće do 10 sati dnevno, tako da su realne mogućnosti čuvanja snimaka 300 i više dana. Na zahtev korisnika vreme čuvanja snimaka može se višestruko povećati.

5.2 Organizacija i pretraživanje snimaka

Snimci su organizovani po ulaznim kanalima, i moguće je pretraživanje snimaka po datumu i vremenu događaja.

5.3 Razumljivost snimaka

Registron obezbeđuje reprodukciju snimaka u frekventnom opsegu 300Hz - 3400Hz. Razumljivost snimaka se može poboljšati korišćenjem ugrađenog AGC (Automatic Gain Control) pojačavača, kao i grafičkog ekvilajzera koji omogućava korekciju 6 centralnih frekvenci, od 60Hz do 2kHz.

5.4 Nadgledanje toka snimanja

O svakom događaju u računaru koji može uticati na ispravan rad uređaja korisnik se obaveštava porukom. Pored toga, podaci o događaju se upisuju i u izveštaj o radu uređaja, za svaki kanal posebno.

Veće neispravnosti u radu računara i probleme u funkcionisanju ploča za digitalizaciju zvuka program pokušava da reši automatskim restartovanem računara, pri čemu se korisnik alarmira svetlosnim i zvučnim alarmom.

5.5 Podela snimljenog materijala na snimke

Snimanje svakog ulaznog kanala počinje kada program detektuje da su se stekli uslovi za početak snimanja (detektovano podizanje slušalice ili su parametri signala iznad zadatih pragova). Snimanje se prekida kada ti uslovi prestanu da važe. Vremenski period između ova dva događaja se pamti kao jedan snimak i smešta u listu snimaka u memoriji računara. Sa svakim snimkom pamti se i početno vreme, trajanje, vreme završetka i kanal na kome je snimljen. Opisani proces se zatim ponavlja.

Ovakva organizacija snimaka je usvojena radi uštede memorijskog prostora računara, tj. da program ne bi snimao i smeštao 'prazne' snimke, tj. snimke bez govorne informacije.

6 Tehničke karakteristike uređaja RC3-Registron

6.1 osnovni delovi uređaja

- računarski deo - standardna računarska konfiguracija u skladu sa trenutno dostupnom tehnologijom
- spoljni interfejs za priključenje telefonskih linija i radio stanica
- alarmne kutije za prikaz statusa snimanja pojedinačnih kanala – opciono
- besprekidno napajanje - opciono

6.2 osnovne mogućnosti uređaja

- istovremeno snimanje razgovora na 2 - 32 kanala (telefonska linija ili signal sa radio stanice), na jednom računaru
- automatsko memorisanje datuma, vremena početka, kraja i trajanja razgovora
- reprodukcija snimljenog materijala ili "on-line" reprodukcija pojedinačnih kanala čije je snimanje u toku, bez prekida snimanja
- arhiviranje snimljenih razgovora na disketu, HDD, CD, DVD ili USB DISK
- pretraživanje snimaka po kanalu, datumu i vremenu snimanja
- detekcija SELECT 5 poziva sa radio stanice
- automatska detekcija pozvanog broja za tonski način biranja
- identifikacija dolaznog poziva (CALLER ID) sa telefonske linije
- prikupljanje informacija o telefonskom pozivu sa kućne digitalne centrale preko serijske komunikacije – opciono
- umrežavanje više uređaja u LAN (Ethernet mrežu), pri čemu na svakom računaru mogu da se pretražuju, reprodukuju i arhiviraju snimci sa ostalih računara
- nadgledanje toka snimanja, reprodukcija i arhiviranje snimaka sa udaljenog računara putem telefonskog modema ili računarske mreže
- zaštita od neovlašćenog pristupa sistemom lozinki
- generisanje i štampanje izveštaja o pristupu sistemu i o radu svakog pojedinačnog kanala

6.3 dodatne mogućnosti govornog automata - opciono

- svi ulazni kanali uređaja su univerzalni i programabilni, i po potrebi se mogu konfigurisati za različite namene (govorni automat, snimanje razgovora sa telefonske linije, snimanje razgovora sa radio stanice).
- za usnimavanje govornih poruka se isporučuje poseban programski paket koji omogućava jednostavno i efikasno snimanje neophodnih poruka govornog automata.
- programski paket uređaja obezbeđuje pristup bazi podataka korisnika radi prikupljanja podataka potrebnih za rad govornog automata. Podržani su svi poznati tipovi baza podataka.
- poseban deo programskog paketa omogućava jednostavnu izradu scenarija rada govornog automata. Na taj način je obezbeđena mogućnost da Investitor kasnije vrši izmene i dorade scenarija.
- snimanje poruka o najavljenim isključenjima i trenutnim kvarovima se obavlja sa telefona lokalne telefonske centrale.

6.4 konfiguracija računara koji se koristi u uređaju

- procesor: Intel
- matična ploča: Intel chipset, opciono RAID
- memorija: 1 GB
- HDD: minimalno 320GB, odnosno 20GB po kanalu za broj kanala veći od 16, za opciju RAID: dva diska u MIRROR režimu
- DVD RW uređaj
- USB port za priključenje USB diska
- licencirani operativni sistem Microsoft Windows XP
- ostalo: server kućište, monitor LCD TFT, tastatura, miš, zvučnici, Ethernet

Napomena: konfiguracija računara se menja zavisno od dostupnih komponenti na tržištu i zahteva naručioca.

6.5 interfejs za priključenje telefonskih i signala sa radio stanice

- galvansko odvajanje,
- automatska regulacija nivoa signala,
- filter propusnik opsega 300Hz – 3400Hz.
- automatsko otvaranje kanala samo kod podignute slušalice (za telefonske kanale)
- realizacija dodatnog filtriranja i prilagođenja signala prema zahtevima kupca

6.6 aktiviranje snimanja

- usled detekcije određenog stanja na liniji: dizanje slušalice, RING – pozivni signal
- na pojavu govornog signala, sa podešavanjem parametara za odlučivanje (nivo praga, trajanje govornog signala – koeficijent popunjenosti, vreme tišine) za svaki kanal posebno.
- kontinualno snimanje.

6.7 tip zapisa

- GSM (13.2 Kbit/s) - odnos kompresije 9.7 : 1
- ADPCM (16 Kbit/s) – opciono
- ADPCM (32 Kbit/s) - odnos kompresije 4.0 : 1
- PCM (64 Kbit/s) - opciono

Napomena: preporučujemo GSM tip zapisa jer omogućava najviši stepen kompresije (najbolje iskorišćenje memorijskog prostora) uz očuvanje razumljivosti i kvaliteta snimljenog materijala.

6.8 reprodukcija

- preko zvučne kartice i spoljašnjih zvučnika, sa digitalnim filtriranjem (grafički equalizer) i regulacijom jačine reprodukcije sa dva nezavisna stepena (analogni i digitalni).
- mogućnost istovremene reprodukcije snimaka sa dva kanala
- mogućnost za ubranu reprodukciju, sa kontinualnom regulacijom do dvostruko veće brzine u odnosu na originalnu, bez promene boje glasa.
- reprodukcija sa spoljne arhive se može obavljati na samom uređaju ili na bilo kom PC računaru koji je opremljen zvučnom karticom, odgovarajućom jedinicom za prijem medijuma za spoljnu arhivu i nekim od operativnih sistema Windows (95, 98, NT, 2000, XP).

6.9 podela memorijskog prostora - tri nezavisne i funkcionalno odvojene celine

- radni prostor za smeštanje tekućih snimaka.
- interna arhiva za privremeno smeštanje snimljenog materijala, radi kasnijeg prebacivanja na spoljnu arhivu.
- programski prostor u kome se nalazi program, podaci o konfiguraciji uređaja i izveštaji.

6.10 organizacija i kapacitet prostora za smeštanje snimljenog materijala

- programski prostor: poseban deo HDD na kome se nalazi operativni sistem, programski paket za snimanje, podaci o konfiguraciji uređaja i prostor za čuvanje izveštaja o radu sistema (zapisi o događajima u toku rada i pokušajima pristupa sistemu radi promene konfiguracije i parametara snimanja)
- radni prostor: za neprekidno snimanje (24h) po jednom kanalu potrebno je, uz GSM kompresiju, 144MB prostora. U zavisnosti od broja kanala, kapacitet HDD omogućava:
 - **4 kanala** – min. 500 dana neprekidnog snimanja (24h) po kanalu, odnosno više od 1500 dana snimanja sa prosečnim saobraćajem 8 sati efektivnog razgovora na dan po kanalu.
 - **8 kanala** – min. 250 dana neprekidnog snimanja (24h) po kanalu, odnosno više od 750 dana snimanja sa prosečnim saobraćajem 8 sati efektivnog razgovora na dan po kanalu.
 - **16 kanala** – min. 125 dana neprekidnog snimanja (24h) po kanalu, odnosno više od 375 dana snimanja sa prosečnim saobraćajem 8 sati efektivnog razgovora na dan po kanalu.Kapacitet se može dodatno proširiti na zahtev korisnika.
- interna arhiva: prostor za privremeno smeštanje snimljenog materijala, radi kasnijeg prebacivanja na spoljnu arhivu. Kapacitet konfigurise korisnik po želji, u okviru raspoloživog prostora.
- spoljna arhiva: neki od standardnih PC medijuma (dodatni HDD, CD/DVD RW, USB DISK), na zahtev korisnika.

6.11 pretraživanje snimljenog materijala uz mogućnost reprodukcije

- izbor liste snimaka za određeni dan.
- izbor snimka iz dnevne liste snimaka na osnovu početnog vremena i indeksa kanala.
- izbor snimka iz arhive na osnovu podataka u listi arhive koja sadrži opisni naziv, početno vreme, trajanje pojedinačnih snimaka i dodatne informacije (dolazni ili odlazni broj, SELECT 5 kod, ...).

6.12 nadgledanje toka snimanja

- o svakom događaju u računaru koji može uticati na ispravan rad uređaja korisnik se obaveštava porukom. Pored toga, podaci o događaju se upisuju i u izveštaj o radu uređaja, za svaki kanal posebno.
- veće neispravnosti u radu računara koje mogu dovesti do prekida snimanja program pokušava da reši automatskim restartovanem računara.

6.13 izveštaji o radu uređaja

- izveštaj o pristupima sistemu, sa datumom i vremenom pristupa i imenom korisnika čija je lozinka korišćena. Registruju se sledeći događaji:
 - Konfiguracija – pristup radi promene konfiguracije programa
 - Konf. arhive – pristup radi promene konfiguracije arhive
 - Prekid rada – izlazak iz konzole programskog paketa – Registrofon
 - Administracija – pristup administratora radi promene podataka o korisnicima
 - Brisanje iz arhive – odobreno brisanje snimka iz arhive unošenjem lozinke
 - Prijava korisnika – prilikom startovanja programa, ili kod zaključavanja/otključavanja
 - Odjava korisnika – zaključavanje konzole
 - Promena lozinke – korisnik je izvršio promenu sopstvene lozinke

- zasebni izveštaj o radu svakog kanala u koji se, sa datumom i vremenom nastanka, beleže sledeći događaji:
 - Startovanje programa za snimanje – startovan servis koji vrši snimanje (rc3service)
 - Prekid rada programa za snimanje – zaustavljen servis koji vrši snimanje
 - Obrisani snimci za najstariji datum (DD.MM.GGGG)
 - INTERNA GREŠKA - bafer za snimanje neispravan
 - INTERNA GREŠKA - nije poslat bafer za snimanje
 - INTERNA GREŠKA - upisivanje indeksa – signalizira se na alarmnoj kutiji kao greška HDD
 - INTERNA GREŠKA - otvaranje snimka – signalizira se na alarmnoj kutiji kao greška HDD
 - INTERNA GREŠKA - zatvaranje snimka – signalizira se na alarmnoj kutiji kao greška HDD
 - INTERNA GREŠKA - zapisivanje snimka – signalizira se na alarmnoj kutiji kao greška HDD
 - Pokušaj promene vremena – ako je uključena opcija „Sprečavanje pokušaja promene vremena“
 - Prekinuta komunikacija sa interfejsom! – signalizira se na alarmnoj kutiji kao greška OFF
 - Uspostavljena komunikacija sa interfejsom!
 - FATALNA GREŠKA - nemoguć nastavak snimanja – greška prilikom inicijalizacije programa
 - Na DVD su upisani snimci do rednog broja: XXXX – ako je uključen upis na DVD

6.14 brisanje snimljenog materijala obavlja isključivo program uređaja

- u programskom prostoru praktično nema potrebe za brisanjem zapisa
- u radnom prostoru diska se, po ispunjenju kapaciteta radnog prostora, brišu snimci za najstariji datum.
- u prostoru za internu arhivu se snimci brišu samo ako nema dovoljno prostora za arhiviranje novih snimaka, uz zahtevanje lozinke.

6.15 zaštita od neovlašćenog pristupa

- za pristup snimljenom materijalu radi preslušavanja potrebno je unošenje jedne lozinke
- za bilo kakvu promenu konfiguracije uređaja (parametri snimanja, konfiguracija arhive, dodavanje/ukidanje korisnika ili promena lozinke) i brisanje snimaka iz interne arhive, može se zahtevati unošenje dve različite lozinke.

6.16 dijagnostika i nadgledanje rada uređaja

- štampanje izveštaja o akcijama u toku snimanja na štampaču
- mikroračunar za nadzor u interfejsu uređaja – opciono
- alarmne jedinice - opciono

6.17 alarmna jedinica - opciono

- omogućava zvučnu i svetlosnu signalizaciju događaja koji mogu ugroziti pouzdanost snimanja. Jedinica signalizira kvarove koje javlja program za snimanje i istovremeno vrši stalnu proveru ispravnog funkcionisanja računara i programa za snimanje.
- jedinica ima nezavisno napajanje 40 - 70 VDC čime je obezbeđeno alarmiranje i u slučaju nestanka napona napajanja 220VAC.
- alarmna jedinica je sa računarom i interfejsom povezana serijskom vezom koja omogućava međusobnu udaljenost do 1500m.
- zvučni signal se može isključiti pritiskom na taster.
- signalizacija prestanka rada računara ili programa, usled kvara, greške ili nestanka napajanja, kao i privremenog prestanka rada tokom automatskog resetovanja računara
- signalizacija greške kod zapisivanja na disk računara.
- signalizacija statusa snimanja pojedinačnih kanala.
- nezavisan sistem za nadzor mikroračunara alarmne jedinice. Automatski uključuje zvučni signal ako detektuje prekid ili neispravnost u radu mikroračunara alarmne jedinice.

6.18 uređaji se mogu preko Ethernet interfejsa povezati u mrežu koja omogućava

- povezivanje više uređaja sa manjim brojem kanala u uređaj za snimanje većeg broja kanala.
- potpuno funkcionalno upravljanje i nadzor sistema za snimanje razgovora sa jednog mesta, bez obzira na udaljenost pojedinačnih uređaja.

6.19 napajanje računara i interfejsa

- za napajanje računara i interfejsa se koristi 220VAC. Po želji korisnika može da se obezbedi i besprekidno napajanje uređaja.

6.20 besprekidno napajanje – opciono

- line-interactive tehnologija
- automatska regulacija napona
- zaštita od kratkog spoja, preopterećenja, prenapona
- zaseban trostepeni punjač za dodatne baterije
- kapacitet baterija do 240Ah
- autonomija 5h – 15h
- baterije VRLA-AGM 2x12V

6.21 dodatne mogućnosti uvedene prema zahtevima posebnih korisnika

- kontinualno narezivanje trajne kopije snimaka na DVD, paralelno sa snimanjem na HDD
- slanje izveštaja o zaštićenim pristupima i događajima u sistemu elektronskom poštom na unapred definisanu adresu
- prebafer – mogućnost da se konfigurise koliko vremena pre stvarnog početka snimka će se zapisivati uz snimak

6.22 primenjeni hardware i software

- primenjeni programski paket je proizvod SRC SOFT, čime je omogućeno efikasno usklađivanje funkcija programskog paketa sa posebnim zahtevima korisnika
- hardware interfejsa uređaja je proizvod SRC SOFT, izrađen od komponenti sa visokim stepenom pouzdanosti i kvaliteta
- hardware računara je sastavljen od brižljivo odabranih komponenti vrhunskih svetskih proizvođača, prilagođenih zahtevu za neprekidni rad računara. Usklađenost komponenti i pouzdanost računara se posebno testira pre isporuke računara.

7 Opis spoljne priključne jedinice - interfejsa

Osnovna jedinica interfejsa registrofona je 8-kanalni blok. Kao što se može videti na slici, svaki blok se sastoji od mikroračunarske ploče sa odgovarajućim modulima, i filtarske ploče.

7.1 Tipovi signala

Sa stanovišta priključenja na interfejs možemo razlikovati dva osnovna tipa signala:

- telefonski signal kod koga je korisni audio signal superponiran na jednosmerni napon
- audio signal sa LB telefona ili radio veze, razglasa 100V i sl.

Funkcionisanje i struktura interfejsa zavise od tipa signala.

Signal sa telefonske linije – omogućava da se na osnovu nivoa jednosmernog napona na liniji detektuje podizanje i spuštanje slušalice kao uslov za otpočinjanje snimanja. Da bi se obezbedila detekcija, ovakav signal se dovodi na linijski modul na mikroračunarskoj ploči.

Audio signal – pošto ne postoje precizni uslovi koji bi se koristili za otpočinjanje snimka ovakav signal se vodi direktno na filtarsku ploču, dok se uslovi za otpočinjanje snimka (nivo signala, popunjenost, prolog-epilog) postavljaju u programskom paketu registrofona.

7.2 Mikroračunarska ploča

Mikroračunarska ploča sa pripadajućim modulima obavlja detekciju dizanja i spuštanja slušalice, RING signala i identifikaciju broja kod dolaznog poziva (CALLER ID). Koristi se samo kod telefonskih linija. Ploča je sa računarom registrofona povezana serijskom komunikacijom preko koje javlja detektovana stanja linije i CALLER ID informacije.

Telefonski signal se dovodi na konektor T (T1 – T8) linijskog modula (moduli su prikazani na sredini slike označeni kao L1 – L8). Sa linijskog modula se signal vodi kablom do konektora F (F1 – F8) na filtarskoj ploči.

Princip rada

Preko linijskog modula mikroračunar detektuje podizanje slušalice kao pad jednosmernog naponskog nivoa na liniji. Naponski nivo pri kome će se detektovati podizanje/spuštanje slušalice se može podesiti kratkospojnikom **J2** (označen kao crveni pravougaonik) na linijskom modulu (tablica).

J2	Jednosmerni naponski nivo telefonske linije sa spuštenom slušalicom
nije postavljen	48V nominalno – napon veći od 42V DC
postavljen	24V nominalno – napon manji od 44V DC

Nakon detekcije podizanja slušalice mikroračunar javlja računaru registrofona detektovano stanje. Programski paket na računaru utvrđuje uslove za otpočinjanje snimka i upućuje mikroračunaru komandu da uključi rele (RE1) na odgovarajućem linijskom modulu. Posle uključenja relea se signal telefonske linije direktno prosleđuje na filtarsku ploču.

Kod spuštanja slušalice, mikroračunar detektuje stanje i javlja promenu računaru registrofona, na osnovu ove informacije programski paket prekida snimanje i upućuje mikroračunaru komandu da isključi rele i odvoji telefonsku liniju od filtarske ploče.

Pored linijskih modula na mikroračunarsku ploču se, za svaki pojedinačni kanal, priključuje poseban modul za identifikaciju broja kod dolaznog poziva (CALLER ID - na levoj strani slike, označeni kao C1 – C8). Ukoliko je na telefonskoj liniji aktiviran servis za javljanje broja kod dolaznog poziva, mikroračunar će prikupiti informacije o broju i proslediti ih računaru registrofona kako bi se zapisale uz snimak razgovora. Moduli su namenjeni za standardni FSK CALLER ID signal CCITT V.23, 1200bps, između prvog i drugog signala RING.

7.3 Filtarska ploča

Filtarska ploča služi za galvansko razdvajanje, osnovno filtriranje 340 – 3400Hz, prilagođenje nivoa signala (slabljenje/pojačavanje), realizaciju specijalnih filtara (filtri nepropusnici učestanosti 2280Hz, 2800Hz i sl.).

Na ploči se nalazi 8 nezavisnih audio kanala (na desnoj strani slike, označeni brojevima 1 – 8).

Audio signal (sa linijskog modula ako je telefonska linija, ili direktno ako je LB telefon ili radio) se priključuje na odgovarajući ulaz filtra (označeni F1 – F8). Obradjeni signal se sa izlaznih konektora filtarske ploče (na desnoj strani slike, označeni kao K2.1 – K2.8) vodi na ulaze 8-kanalnog audio modula, i dalje prema računaru.

Konfigurisanje filtarske ploče se obavlja pomoću kratkospojnika J1, J2, i J3. Namena ovih kratkospojnika je sledeća:

- **J1** – ovo je par kratkospojnika koji se nalazi uz ulazni konektor (F1 – F8). Označeni su kao J1.1 – J1.8, za kanale 1 – 8 respektivno. Ovi kratkospojnici služe da se na ulazu izabere dodatno slabljenje za signal sa 100V razglasne linije. Praktično, ovim kratkospojnicima se u kolo signala uključuje naponski razdelnik u odnosu 1:500 (~27dB). Na taj način se ulazni signal 100V svodi na prihvatljivih 200mV.

Kratkospojnici su uvek postavljeni, a njihovom orijentacijom se određuje da li je uključeno slabljenje ili ne. Ako su kratkospojnici postavljeni kao na slici (paralelno sa kraćom stranom filtarske ploče, u pravcu od ulaza ka izlazu), onda je slabljenje isključeno. Ako se kratkospojnici postavljaju normalno na kraću stranu filtarske ploče i pravac od ulaza ka izlazu, onda je slabljenje uključeno.

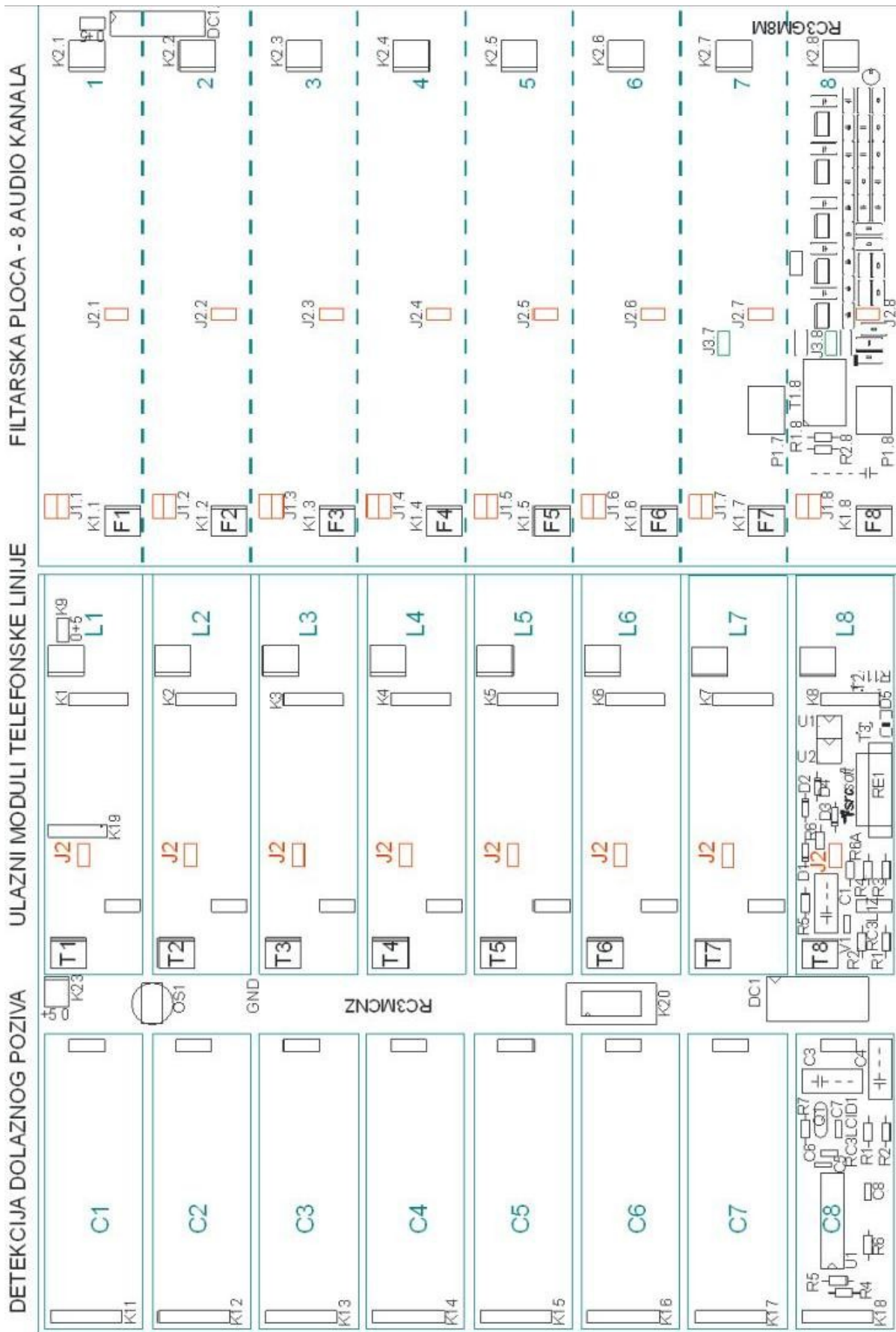
- **J2** – kratkospojnici koji su postavljeni po sredini filtarske ploče i služe za uvođenje dodatnog pojačanja u slučaju da je nivo ulaznog signala ekstremno nizak. Označeni su na slici kao J2.1 do J2.8, za kanale 1 – 8. Postavljanjem ovog kratkospojnika se uključuje dodatno pojačanje 10dB.
- **J3** – ovi kratkospojnici postoje samo na kanalima koji su opremljeni filtrom nepropusnikom učestanosti i služe za izbor centralne učestanosti 2280Hz ili 2800Hz. Kada je kratkospojnik postavljen onda je centralna učestanost filtra 2800Hz, a 2280Hz kada se kratkospojnik ukloni. Fino podešavanje učestanosti se obavlja potenciometrom P1 koji se nalazi ispod ulaznog transformatora.

Na kanalima koji nisu opremljeni filtrom nepropusnikom učestanosti ne postoji ni kratkospojnik J3, ni potenciometar P1.

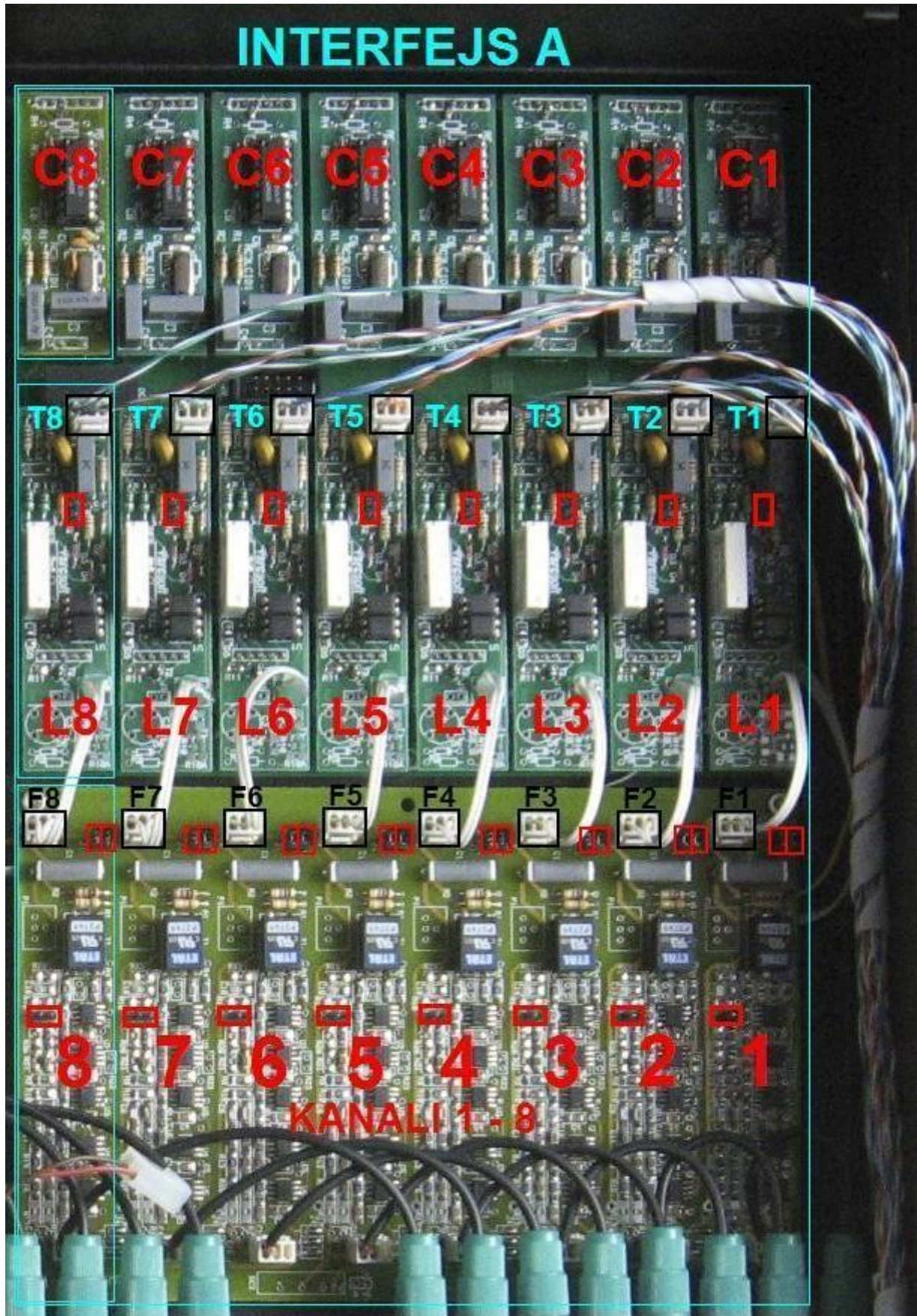
7.4 Konfigurisanje interfejsa

Konkretno konfigurisanje interfejsa je dato u obliku tablice, zavisno od tipa signala koji se priključuje:

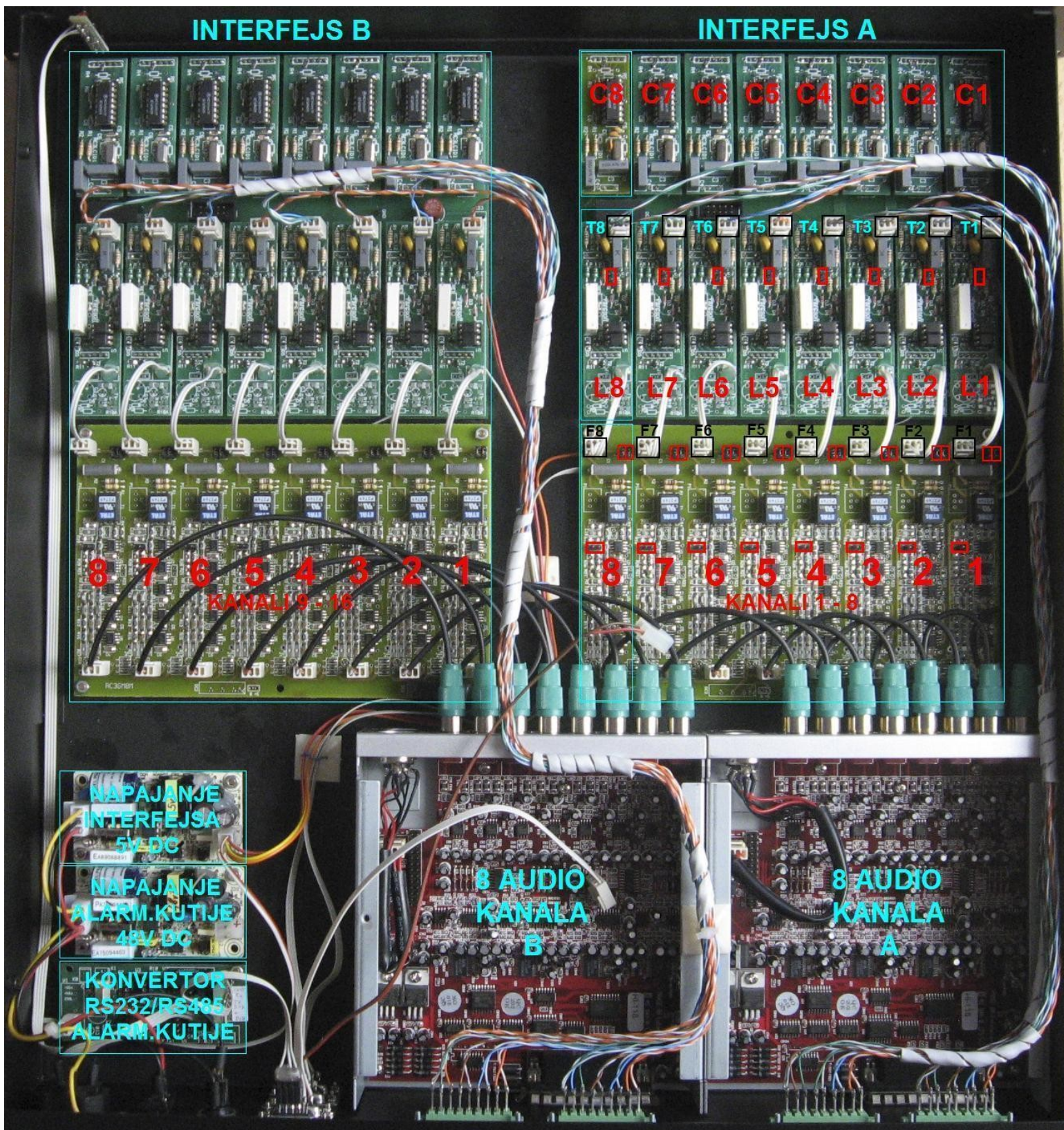
Tip signala	Linijski modul L1 - L8	CALLER ID modul C1 - C8	Priključenje dolaznog signala	J2 linijski modul	Filtarska ploča		
					J1	J2	J3
Telefonska linija sa jednosmernim naponom	Postavljen	Ako je aktiviran servis	Konektor T1 – T8 na linijskom modulu L1 - L8	Postaviti za napon < 44V=	Paralelno, u pravcu kanala ==	Uklonjen	Ne postoji
Audio signal sa LB, radio veze, razglasa, ...	Uklonjen	Uklonjen	Konektor F1 – F8 na filtarskoj ploči	ne postoji	za 100V razglas, == audio	Po potrebi postaviti za +10dB	Postaviti za filter 2800Hz



Slika 1. Izgled 8-kanalnog bloka interfejsa registrofona

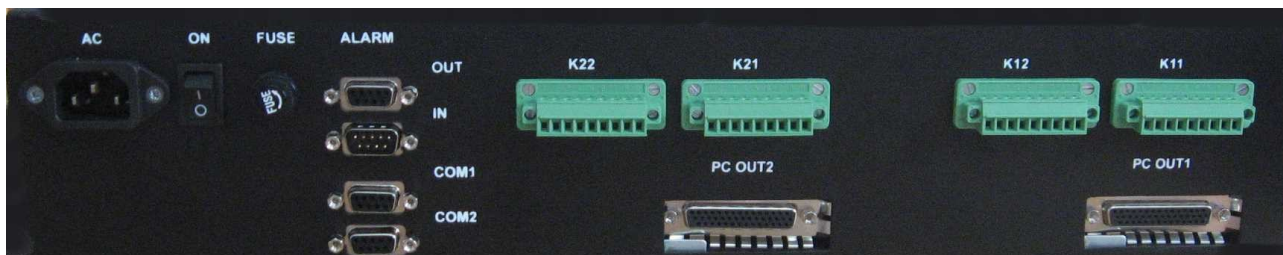


Slika 2. Fotografija jednog 8-kanalnog bloka interfejsa



Slika 3. Fotografija unutrašnjosti 16-kanalnog interfejsa registrofona

8 Raspored signala na konektorima interfejsa



Slika 4. Fotografija zadnje strane 16 - kanalnog interfejsa registrofona

8.1 Konektori za priključenje ulaznih signala

Pin	OZNAKA KONEKTORA			
	K11 (blok 1 / kon.1)	K12 (blok 1 / kon.2)	K21 (blok 2 / kon.1)	K22 (blok 2 / kon.2)
9	Kanal 1 – vod A	Kanal 5 – vod A	Kanal 9 – vod A	Kanal 13 – vod A
8	Kanal 1 – vod B	Kanal 5 – vod B	Kanal 9 – vod B	Kanal 13 – vod B
7	Kanal 2 – vod A	Kanal 6 – vod A	Kanal 10 – vod A	Kanal 14 – vod A
6	Kanal 2 – vod B	Kanal 6 – vod B	Kanal 10 – vod B	Kanal 14 – vod B
5	Kanal 3 – vod A	Kanal 7 – vod A	Kanal 11 – vod A	Kanal 15 – vod A
4	Kanal 3 – vod B	Kanal 7 – vod B	Kanal 11 – vod B	Kanal 15 – vod B
3	Kanal 4 – vod A	Kanal 8 – vod A	Kanal 12 – vod A	Kanal 16 – vod A
2				
1	Kanal 4 – vod B	Kanal 8 – vod B	Kanal 12 – vod B	Kanal 16 – vod B

8.2 Konektori za povezivanje interfejsa sa audio karticom računara

Kod 8-kanalnog i 16-kanalnog interfejsa, svaki 8-kanalni blok interfejsa se povezuje na računar gotovim kablom koji je sastavni deo audio hardvera (kabl za vezu 8-kanalne audio kartice sa kutijom za priključenje signala, break-out box). Kablovi se, na strani računara priključuju na 44-pinske konektore 8-kanalne kartice, a na strani interfejsa na 44-pinske konektore PCOUT1 i PCOUT2

Kod 12-kanalnog interfejsa je prvih 8 kanala povezano kao kod 8-kanalnog interfejsa, kablom od 8-kanalne kartice računara, do konektora PCOUT1 na interfejsu. Preostala 4 kanala se vode posebnim kablom od 25-pinskog SUBD konektora na računar, do istog takvog konektora na mestu PCOUT2. Raspored signala na ovom konektoru je dat u tablici.

Konektor PCOUT2 – SUBD 25Ž		
Pin	Funkcija	Kartica/konektor/kanal
1	Kanal 9 - Audio	Genius / J6 / R
2	Kanal 9 - GND	Genius / J6 / G
15	Kanal 10 - Audio	Genius / J6 / L
16	Kanal 10 - GND	Genius / J6 / G
4	Kanal 11 - Audio	FM 801 / AUXIN / 1
5	Kanal 11 - GND	FM 801 / AUXIN / 2
18	Kanal 12 - Audio	FM 801 / AUXIN / 4
19	Kanal 12 - GND	FM 801 / AUXIN / 3

8.3 Konektori za serijsku komunikaciju prema računaru

Konektori COM1 i COM2 (SUBD 9Ž) predstavljaju standardne RS232 serijske portove koji se direktnim kablom (1-1) povezuju na serijske portove računara. Kod 8-kanalnog interfejsa port COM2 je neaktivan.

Pin konektora COM 1 / COM2		Pin internog konektora K19 na mikroprocesorskoj ploči interfejsa
2	Rx	2
3	Tx	3
5	GND	1

8.4 Konektori za povezivanje alarmne jedinice

Konektor ALARM - IN (SUBD 9Ž) predstavlja takođe standardni RS232 serijski port koji se direktnim kablom (1-1) povezuje na serijski port računara namenjen za komunikaciju sa alarmnom jedinicom. Raspored pinova na konektoru je sledeći:

Pin konektora ALARM - IN		Pin na IC MAX232 konvertora RS232/485
2	Rx	14
3	Tx	13
5	GND	GND

Unutar interfejsa signali se sa konektora ALARM - IN vode kablom na konvertor RS232 / RS485.

Sa konvertora signali internim kablom dolaze na konektor ALARM – OUT (SUBD 9M). Na ovaj konektor se spolja povezuje kabl koji vodi do alarmne jedinice. Komunikacija sa alarmnom jedinicom obavlja se preko RS485 interfejsa. Kabl kojim se alarmna jedinica povezuje na interfejs treba da ima dve upredene parice, jednu za komunikaciju a drugu za napajanje 48VDC. Raspored signala na konektoru ALARM – OUT je:

Pin konektora ALARM - OUT		Konektor K1 na konvertoru	Konektor CN1 na PS/48VDC
1	Rx B *	1	
2	Rx A *	2	
3	Tx B	3	
4	Tx A	4	
6	napajanje 48VDC neg. (-) pol		2
9	napajanje 48VDC poz. (+) pol		1

Konektor ALARM – OUT je namenjen za full duplex komunikaciju sa alarmnim jedinicama, zbog toga postoje posebne linije za TX i RX. Pošto ne postoji posebna potreba da komunikacija bude full duplex, za komunikaciju sa alarmnim jedinicama se koristi half duplex. Na taj način se „štedi“ jedna parica prilikom povezivanja, dok alarmna jedinica zadržava potpunu funkcionalnost. U slučaju komunikacije “half duplex” za komunikaciju se koriste pinovi sa oznakom (*)

Konektor na alarmnoj jedinici ima identičan raspored kao i konektor ALARM – OUT. Povezuje se direktnim kablom (1-1). Treba voditi računa da parovi pinova 1-2, 4-5, 6-9 budu povezani na parice. Raspored pinova:

Pin konektora alarmne jedinice	Parica	Konektor na CPU ploči unutar alarmne jedinice
1 Rx B * half duplex	1-b	1
2 Rx A * half duplex	1-a	2
3 Tx B full duplex	2-b	3
4 Tx A full duplex	2-a	4
6 napajanje 48VDC neg. (-) pol	3-b	6
9 napajanje 48VDC poz. (+) pol	3-a	5

8.5 Konektori na modulima za napajanje unutar interfejsa

Unutar interfejsa se nalaze dva modula za napajanje proizvodnje MeanWell:

- PS-05-05 – AC/DC konvertor 230VAC/5VDC 5W, za napajanje mikroprocesorske i filtarske ploče interfejsa
- PS-05-48 – AC/DC konvertor 230VAC/5VDC 5W, za napajanje alarmne jedinice preko konektora ALARM - OUT

Slika 5. Raspored konektora na modulu za napajanje

Raspored pinova na konektorima modula za napajanje je dat u tablicama.

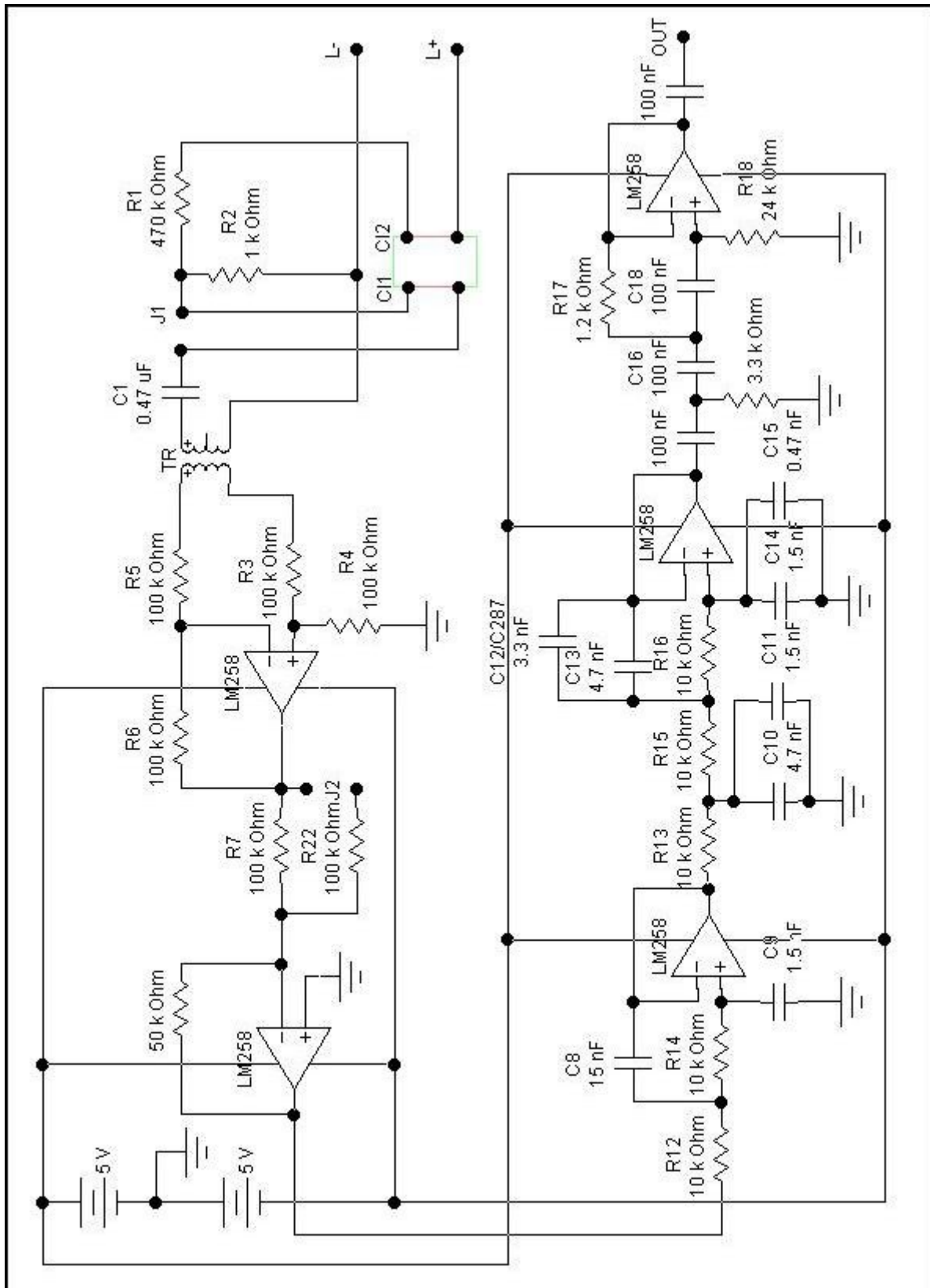
Konektor CN2, tip Molex 5258-03, ulazni napon 230VAC, na oba modula (05VDC/48VDC)

Pin	Funkcija
1	Ground
2	AC / N
3	AC / L

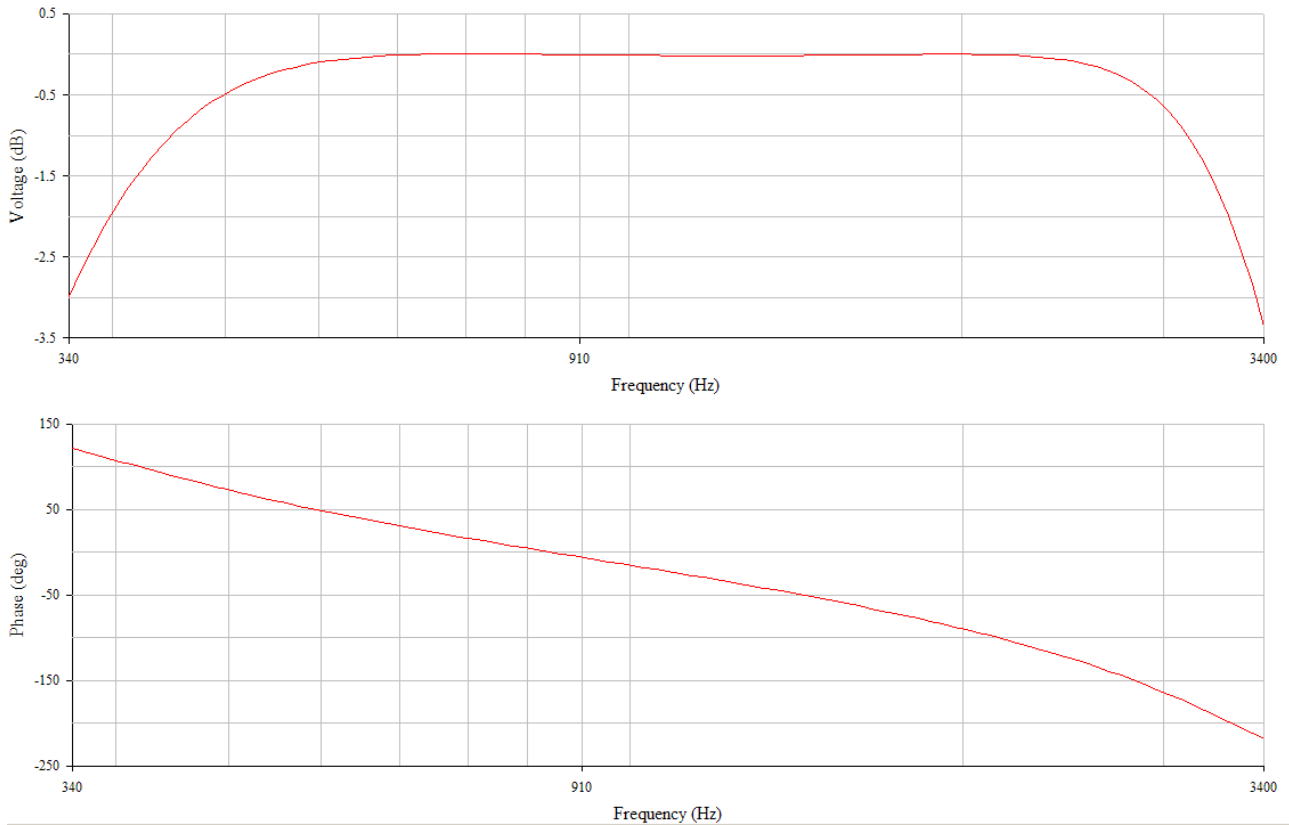
Konektor CN1, tip Molex 5273-02, izlazni DC napon

Pin	Funkcija	PS-05-05	PS-05-48
1	+V	5VDC poz. (+)	48VDC poz. (+)
2	-V	5VDC neg. (-)	48VDC neg. (-)

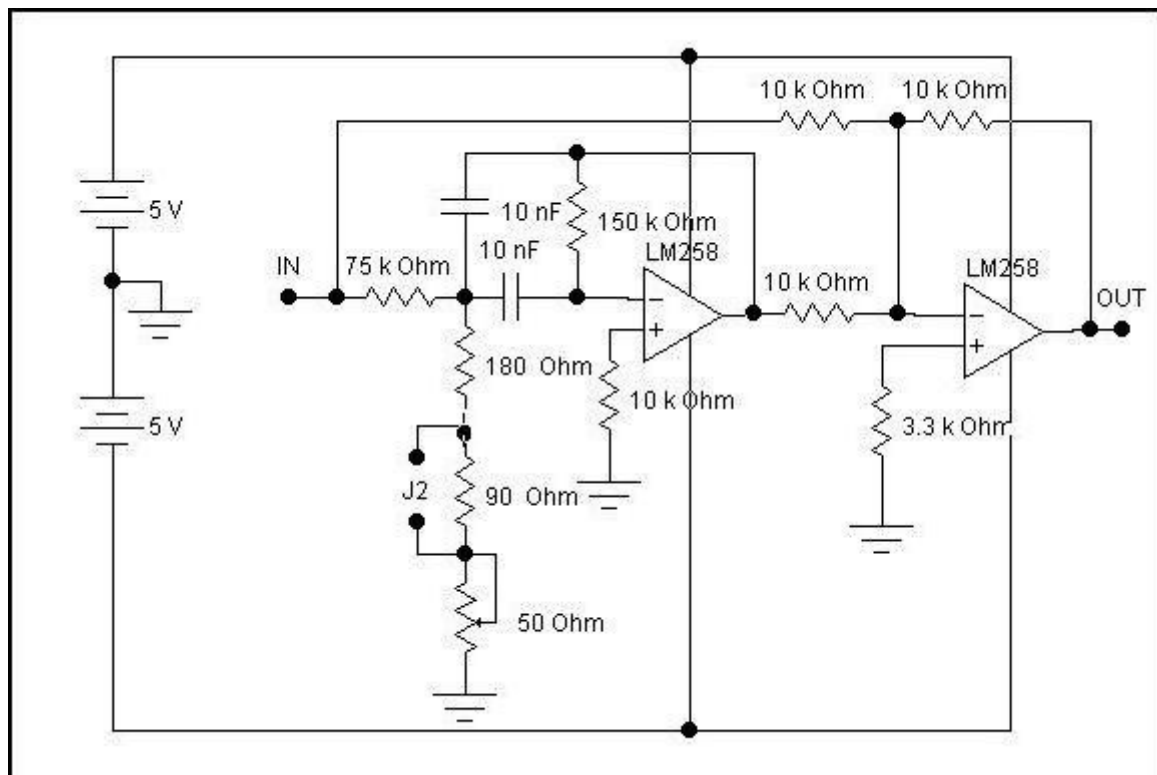
9 Filtarska ploča



Slika 6. Električna šema jednog kanala filtarske ploče

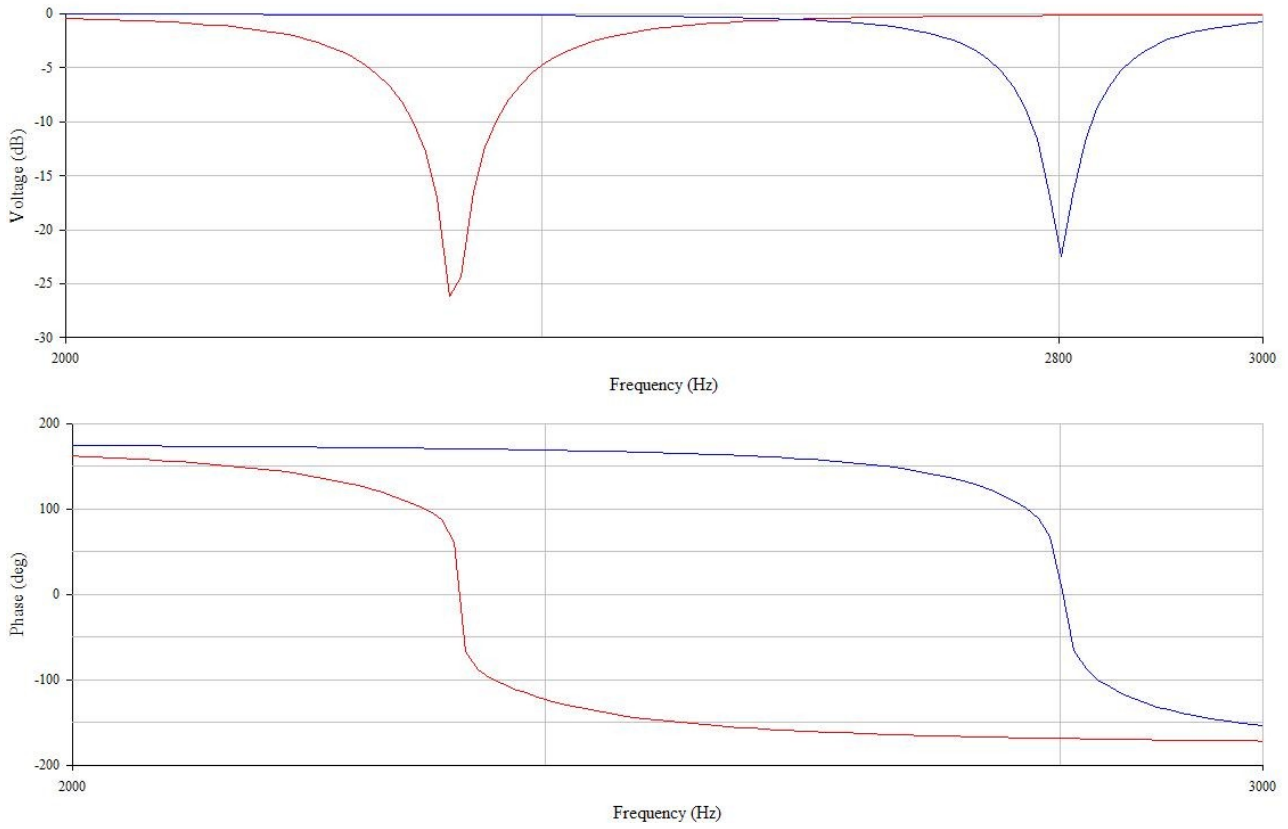


Slika 7. Amplitudna i fazna karakteristika filtra 340 – 3400 Hz



Slika 8. Električna šema „notch“ filtra – nepropusnika učestanosti 2280Hz/2800Hz

Učestanost 2280 / 2800Hz se bira kratkospojnikom J2, fino podešavanje se izvodi potenciometrom 50 ohm



Slika 9. Amplitudna i fazna karakteristika „notch“ filtra – nepropusnika učestanosti 2280Hz/2800Hz

10 Održavanje - osnovni delovi

Sa stanovišta održavanja i eksploatacije registrofon se može podeliti na tri osnovna dela:

- interfejs i alarmna jedinica
- računar u industrijskom kućištu
- besprekidno napajanje sa baterijama

10.1 Priključna jedinica – interfejs i alarmna jedinica

U uslovima normalne eksploatacije i pri deklarisanim uslovima ambijenta (temperatura 5° do 45° C, relativna vlažnost 10% do 80%, bez kondenzacije), priključna jedinica - interfejs i alarmna jedinica praktično ne zahtevaju nikakvo održavanje.

Ovi uređaji su dizajnirani za eksploataciju u industrijskim uslovima, nemaju pokretne delove koji su podložni habanju, ne sadrže komponente koje se intenzivno zagrevaju i imaju vrlo malu potrošnju.

11 Održavanje računara

Održavanje računara možemo podeliti na održavanje hardvera i održavanje softvera.

11.1 Održavanje hardvera računara

Najčešći izvor problema kod računara, u navedenim uslovima eksploatacije, predstavljaju pokretni delovi podložni habanju, posebno ventilatori. Kako se očekuje eksploatacija uređaja u uslovima bliskim industrijskim, sa povećanom koncentracijom prašine u vazduhu, održavanje čistoće ventilatora i unutrašnjosti kućišta je od presudne važnosti za ispravan rad računara.

Pošto u unutrašnjosti kućišta računara vlada povišena temperatura, ne sme se dozvoliti da se usled nje na ventilatorima formira stvrdnuti sloj prašine koji blokira rad ventilatora i time skraćuje njihov radni vek i ugrožava ispravan rad ostalih delova računara usled nedovoljnog hlađenja.

Zbog svega navedenog preporučujemo da se, u sklopu redovnog održavanja, čišćenje ventilatora i unutrašnjosti računara obavlja na svakih 6 meseci eksploatacije, na sledeći način:

- čišćenje suđerastog filtra za vazduh koji se nalazi iza vratanca na levoj polovini prednje strane kućišta. Vratanca se otvaraju odvrtanjem zavrtnja koji se nalazi iznad njih. Suđerasti filter se može jednostavno istresti, ili očistiti usisivačem.
- kada se otvore vratanca suđerastog filtra za vazduh, može se sa spoljne strane prići ventilatorima na prednjoj strani kućišta i usisati nakupljena prašina ukoliko postoji.
- poklopac sa gornje strane kućišta računara se oslobađa odvrtanjem zavrtnja koji se nalazi po sredini prednje strane kućišta. Poklopac se skida blagim povlačenjem prema zadnjem delu kućišta. Preporučujemo da se unutrašnjost računara, ventilator i hladnjak procesora, ventilatori na prednjoj strani kućišta i ventilator napajanja najpre očiste mekom četkom, a da se zatim unutrašnjost kućišta očisti usisivačem, vodeći računa da se ne dođe do isključenja kablova ili mehaničkog oštećenja delova računara.

Pored navedenog održavanja, preporučujemo da se jednom mesečno proverí suđerasti filter za vazduh, i po potrebi očisti od prašine.

11.2 Održavanje softvera

Operativni sistem računara i programski paket registrofona ne zahtevaju održavanje da bi normalno funkcionisali. Ipak, neophodno je povremeno izvršiti neke osnovne provere, kako bi bili siguni da nije došlo do ugrožavanja integriteta operativnog sistema ili podataka na računaru.

Preporučujemo dve osnovne provere, jednom nedeljno:

- Hard diskovi računara preko RAID kontrolera rade u mirror režimu. To znači da se uvek na oba diska održava identični sadržaj. O ispravnom funkcionisanju i sinhronizaciji diskova se brine poseban program, Intel Matrix Storage Manager. U slučaju da dođe do razlike u sadržaju diskova, ili neke nepravilnosti u radu, ovaj program će automatski pokušati da razreši problem. Ukoliko je kvar nemoguće rešiti program će prijaviti grešku. Da bi bili siguni da ćete uočiti grešku, ako do nje dođe, potrebno je da se jednom nedeljno startuje **Intel Matrix Storage Console** iz Windows Start menija. Ova konzola omogućava pregled statusa diskova i utvrđivanje eventualnih neispravnosti. Konzolu može startovati i korisnik sa najnižim pravima u operativnom sistemu. Ispravan status diskova se prikazuje simbolima diskova u zelenoj boji.
- Korisnik sa administratorskim pravima bi trebalo jednom nedeljno da proveriti sistemski Event Log u Control Panel->Administrative Tools->Event Viewer. Treba proveriti odeljke Application i System i razmotriti eventualna upozorenja ili greške ukoliko postoje u izveštaju. O preduzimanju eventualnih akcija možete se konsultovati sa ovlašćenim osobljem proizvođača.

Pored navedenih provera, preporučujemo da jednom mesečno korisnik sa administratorskim pravima izvrši proveru sadržaja programskih foldera i instaliranog softvera. Sadržaj programskih foldera i specifikacija neophodnih programa se prilaže uz svaki pojedinačni uređaj.

Ako je registrofon povezan na Ethernet poslovnu mrežu, ili na Internet, treba razmotriti instaliranje antivirusnog programa, ili uvesti redovno mesečno skeniranje računara na maliciozni softver.

12 Održavanje - besprekidno napajanje sa baterijama

Besprekidno napajanje registrofona se sastoji od osnovnog UPS-a i dodatnih baterija sa posebnim punjačem.

Baterije su tipa VRLA – AGM (olovni akumulatori regulisani ventilom, sa elektrolitom apsorbovanim u staklu) 2 x 12V / 100Ah, povezane redno u jednu bateriju 24V.

Punjač obezbeđuje punjenje baterija u tri faze. U prvoj fazi se podiže napon punjenja i održava konstantna struja dok se ne dostigne maksimalni napon od 28.8V. U drugoj fazi se ovaj napon održava konstantnim kako bi se baterije u potpunosti napunile. Kada struja punjenja padne ispod granice 100mA, uključuje se treća faza „lebdećeg punjenja“ u kojoj se napon održava na 27.2V - 27.6V.

Ako baterija suviše dugo ostane u „lebdećem“ režimu punjenja, neminovno dolazi do opadanja kapaciteta usled sulfatizacije elektroda. Da bi se ovaj proces ublažio i omogućila delimična regeneracija elektroda, neophodno je da se periodično izvrši proces pražnjenja i ponovnog punjenja.

Preporučujemo da se, najmanje jednom na svakih 6 meseci eksploatacije, a po mogućnosti na 3 - 4 meseci, isključi napajanje 220VAC isključivanjem prekidača na napojnom panelu sa utičnicama. Uređaj treba da ostane bez napajanja 2 – 3 sata, kako bi se obezbedilo pražnjenje baterija za 20% do 30%. Po isteku ovog vremena treba uključiti napajanje 220VAC kako bi se baterije ponovo napunile.

Tokom punjenja baterija proverite da li se baterije zagrevaju. Ukoliko dolaze do zagrevanja, to ukazuje da postoji problem na nekoj od baterija.

Treba izbegavati duboko pražnjenje baterija (više od 80% kapaciteta). Ako do toga ipak dođe, neophodno je da, čim se steknu uslovi, priključite napajanje 220VAC kako bi se baterije u što kraćem roku napunile. Baterije ovog tipa se moraju čuvati isključivo napunjene. Prilikom punjenja uvek proverite temperaturu baterija.